

## BP BOX

Caja con ventilador centrífugo baja presión, de doble aspiración, motor directamente acoplado  
 Noise isolated cabinet fan  
 Caisson de ventilation centrifuge basse pression à double aspiration  
 Ventilatorbox



Conjunto formado por ventilador BP, Juego Soportes y Caja BP. Ideal para acoplar los centrífugos de baja presión a conductos. Boca de aspiración e impulsión alineadas y rectangulares (existe como accesorio bocas circulares para la aspiración e impulsión). Con aislamiento en panel inhifugo. Se suministran con anclajes para su sustentación.

**Aplicaciones:** Instalaciones con canalizaciones y parkings.

Ideal for duct operation, intake or extract application of clean air, with inlet in several positions available. Round inlets/outlets as well as outdoor operation accessories available. Cabinet supplied with fixing brackets.

**Applications:** Duct installations, car parks, catering.

Caisson insonorisé à installer avec des conduits d'insufflations ou extractions. Différentes positions de la bouche d'impulsion. Bouches circulaires disponibles en option. Accessoires pour installation extérieure, caisson livré avec kit de fixation.

**Applications:** Installation avec canalisations et parkings.

Lüftungsbox mit Laufrad und Gehäuse aus verzinktem Stahlblech.

**Anwendungen:** Lüftung und Klima, auch bei langen Rohrsystemen. Mit Filter, Erhitzer und Schalldämpfer zur kompletten Be- und Entlüftungsanlage ausbaubar.

## CARACTERÍSTICAS / CHARACTERISTICS / CARACTERISTIQUES / EIGENSCHAFTEN

- Caja de chapa galvanizada, aislada interiormente mediante panel ignífugo clase M1.
  - Rodete, álabes hacia delante, en chapa galvanizada.
- OPCIONES:
- Bajo demanda, cambio posición en las bocas de aspiración e impulsión.
  - Con filtro lado aspiración (calidad a definir).
- Casing of galvanised metal sheet. Insulation panel fire resist class M1.
  - Forward curved wheel of galvanised metal sheet.
- OPTIONS:
- Different position of inlet or outlet.
  - With filter for inlet (specify quality).
- Caisson en tôle galvanisée, isolant intérieur au moyen d'un panneau innifugé classe M1.
  - Turbine, aubes vers l'avant, en tôle galvanisée.
- OPTIONS:
- Option à la demande, changement de position dans les bouches d'aspiration et d'impulsion.
  - Avec un filtre côté aspiration (qualité à définir).
- Gehäuse aus verzinktem Stahlblech. Isolierung aus feuerfestem Panel Klasse M1.
  - Vorwärtsgekrümmtes Radiallaufrad aus verzinktem Stahlblech.
- AUF ANFRAGE:
- Andere Position von Ansaug- oder Ausblasstutzen.
  - Mit Filter für Ansaugseite (Auswahl der Filterqualität).

230V 50Hz (I~) 980 r.p.m. (n: min-1)

		cm / pulgadas cm / inches cm / pouces cm / Zoll	m³/h	r.p.m.	V	Hz	W	A	dB (A)	ACCESORIOS / ACCESSORIES ACCESSOIRES / ZUBEHÖR			
										BPTCA/ BPTCI	BPTE	FI	VI/VA
<b>BP BOX 18-18/6M</b>	BPB8606	18-18/7-7	1.350	900	230	50/60	73	0,70/0,90	59	•	•	•	•
<b>BP BOX 24-18/6M</b>	BPB4614	24-18/9-7	2.050	825	230	50/60	147	1,90/2,00	63	•	•	•	•
<b>BP BOX 24-24/6M</b>	BPB4625	24-24/9-9	2.700	880	230	50/60	245	2,60/2,70	64	•	•	•	•
<b>BP BOX 25-25/6M</b>	BPB5627	25-25/10-10	3.100	880	230	50/60	245	2,65/2,75	64	•	•	•	•
<b>BP BOX 32-24/6M</b>	BPB2655	32-24/12-9	4.250	910	230	50/60	590	6,80/6,70	72	•	•	•	•
<b>BP BOX 32-32/6M</b>	BPB2656	32-32/12-12	5.500	925	230	50	736	5,20	73	•	•	•	•

230V 50Hz (I~) 1.400 r.p.m. (n: min-1)

		cm / pulgadas cm / inches cm / pouces cm / Zoll	m³/h	r.p.m.	V	Hz	W	A	dB (A)	ACCESORIOS / ACCESSORIES ACCESSOIRES / ZUBEHÖR			
										BPTCA/ BPTCI	BPTE	FI	VI/VA
<b>BP BOX 18-18/4M</b>	BPB8415	18-18/7-7	1.680	1.300	230	50/60	147	1,65/1,70	63	•	•	•	•
<b>BP BOX 24-24/4M</b>	BPB4437	24-24/9-9	2.550	1.380	230	50	373	4,50	66	•	•	•	•
<b>BP BOX 25-25/4M</b>	BPB5455	25-25/10-10	3.600	1.200	230	50	550	6,04	69	•	•	•	•

230/400V 50Hz (III~) 980 r.p.m. (n: min-1)

		cm / pulgadas cm / inches cm / pouces cm / Zoll	m³/h	r.p.m.	V	Hz	W	A	dB (A)	ACCESORIOS / ACCESSORIES ACCESSOIRES / ZUBEHÖR			
										BPTCA/ BPTCI	BPTE	FI	VI/VA
<b>BP BOX 32-24/6T</b>	BPB2698	32-24/12-9	6.900	870	230/400	50	1.100	6,70/3,90	76	•	•	•	•
<b>BP BOX 32-32/6T</b>	BPB2699	32-32/12-12	8.200	870	230/400	50/60	1.100	6,90/4,00	76	•	•	•	•
<b>BP BOX 38-38/6T</b>	BPB8640	38-38/15-15	12.000	900	230/400	50	2.200	12,00/7,00	74	•	•	•	•

## ACCESORIOS / ACCESSORIES / ACCESSOIRES / ZUBEHÖR

■ **Accesorios equipos / Accessories equipments**  
**Accessoires équipements / Zubehör Wärmetauschereinheiten**



**BPTCA/BPTCI**  
(pg. 550-551)



**BPTE** (pg. 551)



**FI** (pg. 552)

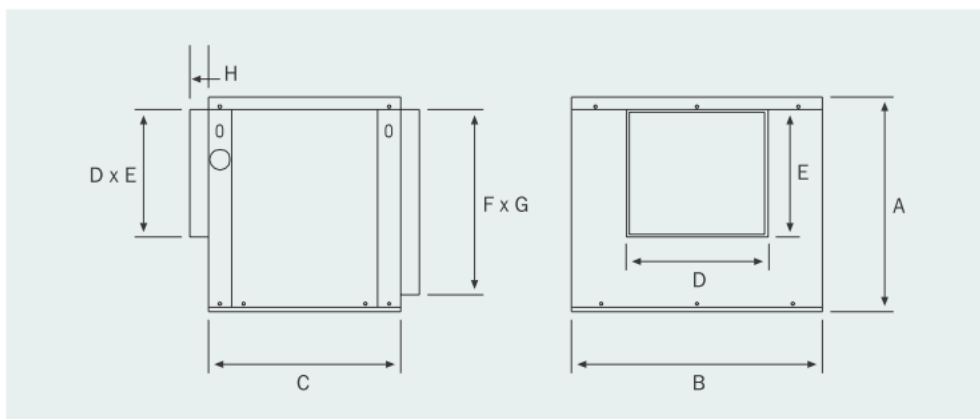


**VA** (pg. 553)



**VI** (pg. 554)

**DIMENSIONES / DIMENSIONS / DIMENSIONS / ABMESSUNGEN (mm)**



	A	B	C	D	E	F x G	H	Kg
<b>BP BOX 18-18</b>	379	444	320	260	230	323 x 327	30	21
<b>BP BOX 24-18</b>	449	483	381	260	277	362 x 397	30	30
<b>BP BOX 24-24</b>	449	549	381	326	277	428 x 397	30	36
<b>BP BOX 25-25</b>	507	599	416	357	305	478 x 455	30	40
<b>BP BOX 32-24</b>	580	643	492	335	365	522 x 528	30	54
<b>BP BOX 32-32</b>	580	729	492	417	368	608 x 528	30	60
<b>BP BOX 38-38</b>	666	870	595	496	425	550 x 350	30	80